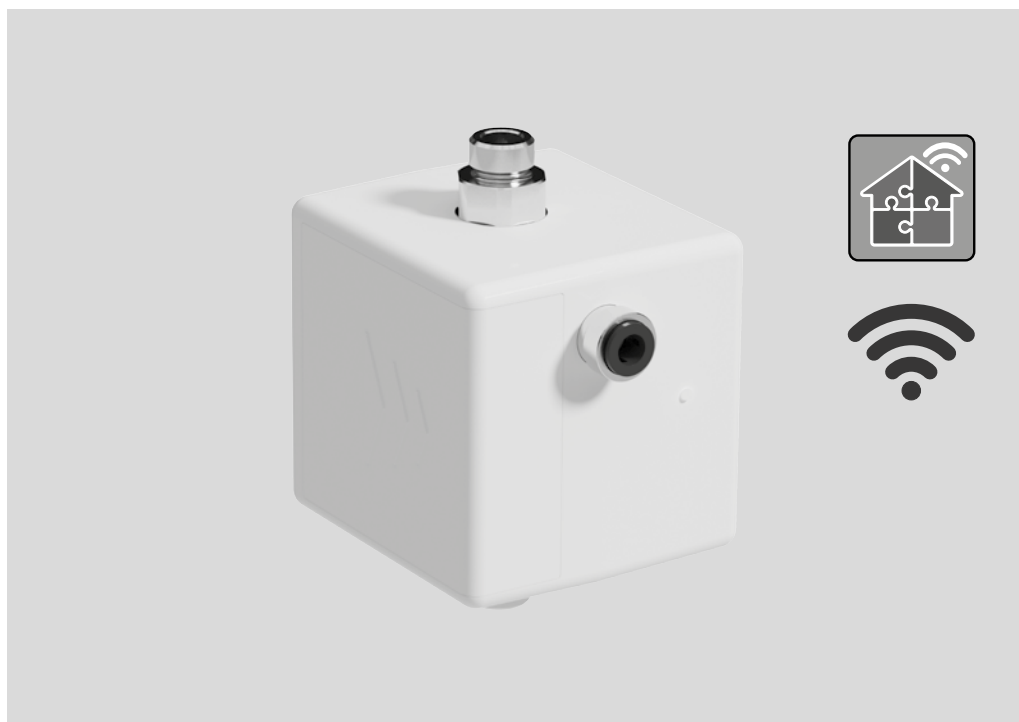


# HygBox Connect 2622

Hygiene-Spülstation

1



## Anwendungsbereich

Die HygBox 2622 Connect sichert Bereiche und Gebäude ab, in denen längere Nutzungsunterbrechungen und dadurch Wasserstagnationen zu erwarten sind. Wird eine Stagnation festgestellt, führt die HygBox eine Hygienespülung durch. Die

angeschlossenen Sensoren erfassen fortlaufend den Zustand der Trinkwasserinstallation und prüfen Kriterien, nach denen eine Hygienespülung stattfinden soll, wie z. B. zeitlich nach Nutzung.

## Ausführung

Die Überwachungselektronik der HygBox erlaubt das Erkennen von Stagnationen. Bei Überschreiten der vorprogrammierten Werte wird die gesamte Installation mit frischem Wasser gespült. Die SYR HygBox Connect mit integriertem WLAN besitzt eine

elektronische Wasserzähleinrichtung (mittels Turbine), einen Temperatursensor und einen Drucksensor. Über das SYR Connect-System kann die HygBox über das Internet oder ein Smartphone gesteuert und verwaltet werden.

## Werkstoffe

Das Gehäuse ist in hochwertiger, zugelassener Messing-Legierung ausgeführt. Die Gummiteile sind aus alterungsbeständigen Elastomeren gefertigt. Bei allen weiteren Funktionsteilen wird nichtrostender Stahl verwendet. Alle verwendeten Materialien

entsprechen den anerkannten Regeln der Technik. Die vom Wasser berührten Kunststoffteile und Elastomere entsprechen der KTW-Leitlinie des Umweltbundesamtes.

## Einbau

Die HygBox wird über Flexschläuche mit dem Eckventil und einer Auslaufarmatur verbunden. Für den Anschluss stehen 3 Zubehör-Sets zur

Verfügung, um die HygBox an einen Siphon oder an ein HT-Rohr anzuschließen oder zwei HygBoxen miteinander zu verbinden.

## Technische Daten

Betriebstemperatur:	max. 30 °C (Kaltwasser) max. 60 °C (Warmwasser)
Betriebsdruck:	min. 1 bar; max. 10 bar
Medium:	Trinkwasser
Durchflussleistung:	2,0 m <sup>3</sup> /h bei 1,0 bar $\Delta p$
Batterien:	4 x LR6 AA
Spannung:	6 V DC
Netzadapter:	12 V DC
Schutzklasse:	IPX4
Werks-Nr.:	2622.15.000

## Montage

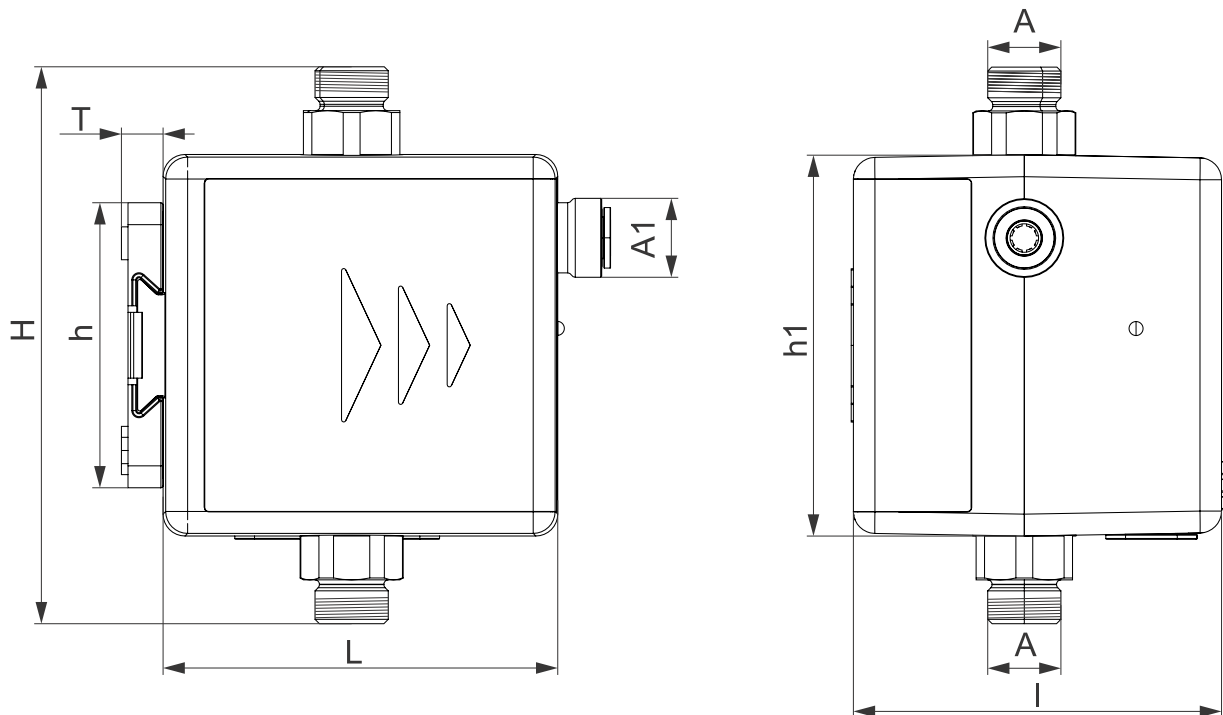
Vor der Installation ist die Rohrleitung sorgfältig durchzuspülen. Alle elektrischen Anschlüsse sind

werksseitig bereits vormontiert.

## Wartung

Die Ausführungen der HygBox erlauben bis auf einen regelmäßigen Batteriewechsel alle 2 Jahre

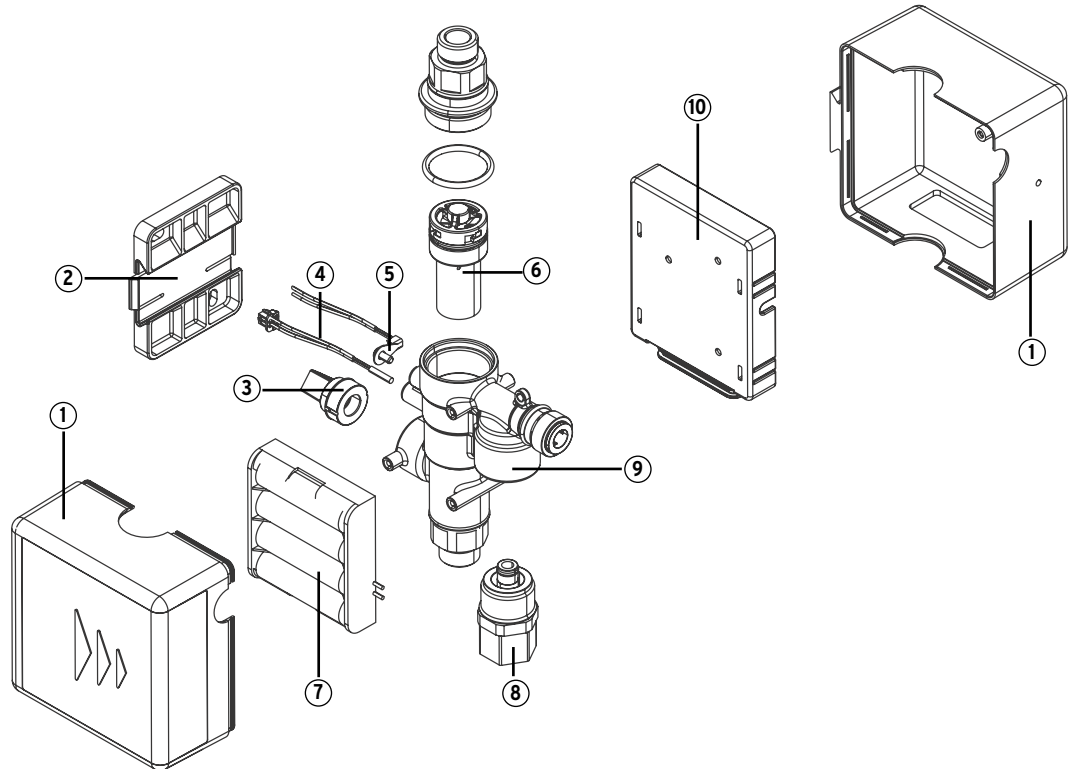
einen wartungsfreien Betrieb.



Baumaße	A (mm)	G 3/8"
	A1 (mm)	18 mm für Schlauch mit 8 mm Durchmesser
	H (mm)	127
	h (mm)	65
	h1 (mm)	87
	L (mm)	90
	l (mm)	82,5
	T (mm)	9,5

Bauteile / Bestellnummern

- ① Verkleidung
- ② Wandhalterung
- ③ Drucksensor
- ④ Reed-Kontakt
- ⑤ Temperatursensor
- ⑥ Turbine komplett
- ⑦ Batteriehalter
- ⑧ Kartuschenventil
- ⑨ Gehäuse
- ⑩ Platinenhalterung



ohne Abbildung:

**Anschluss-Set Siphon**  
2622.00.900

**Anschluss-Set Abwasser**  
2622.00.901

**Anschluss-Set 2 Boxen**  
2622.00.902