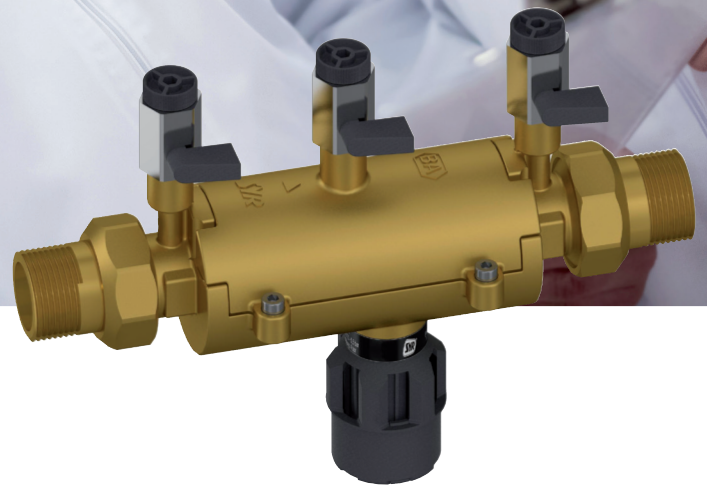


Unbedingt beachten und  
sich vor Haftung schützen:  
Für Systemtrenner ist  
eine jährliche Wartung  
vorgeschrieben!

**Schnelle Wartung ohne Ausbau der Armatur:  
einfach neue Komplettrone einsetzen!**

**Erfüllt alle Vorgaben der DIN EN 1717  
und der DIN 1988-100.**

**Sichert Trinkwasser gegen Nichttrinkwasser  
bis einschließlich Kategorie 4.**



**TRINKWASSERSCHUTZ**

**SYR Systemtrenner BA 6610 in-line LF:  
kompakte Sicherungsarmatur mit  
wartungsfreundlicher Patronentechnik.**



**Haustechnik mit System**

# Sicher, einfach und schnell: Systemtrenner-Wartung mit der normkonform geprüften SYR Komplettpatrone.

Mit dem Systemtrenner BA 6610 in-line LF wird die jährliche Wartungspflicht für Systemtrenner zur Kür. Denn im BA 6610 in-line LF bilden Schmutzfänger und differenzdruckgesteuerte Sicherungspatrone eine Baugruppe. Einfach Schrauben lösen, Gehäusedeckel abnehmen, Komplettpatrone entnehmen und die neue, normkonform geprüfte Komplettpatrone einsetzen. Deckel wieder schließen: Der Systemtrenner ist zu 100 Prozent funktions-sicher, das Trinkwasser vor Nichttrinkwasser geschützt. Und Sie sind auf der sicheren Seite!

## SYR Systemtrenner BA 6610 in-line LF

- kompaktes Einbaumaß
- hohe Durchflussleistung durch in-line-System
- Sicherung der Trinkwasserqualität nach DIN EN 1717 bis Flüssigkeitskategorie 4
- wartungsfreundliches Patronensystem für die Wartung vor Ort ohne Ausbau der Armatur
- 3-Kammer-System mit kontrollierbarer Vordruck-, Mitteldruck- und Hinterdruckzone
- tottraumfrei
- bleifreies Gehäuse für weltweiten Einsatz (LF)
- lieferbar in DN 15, 20 und 25

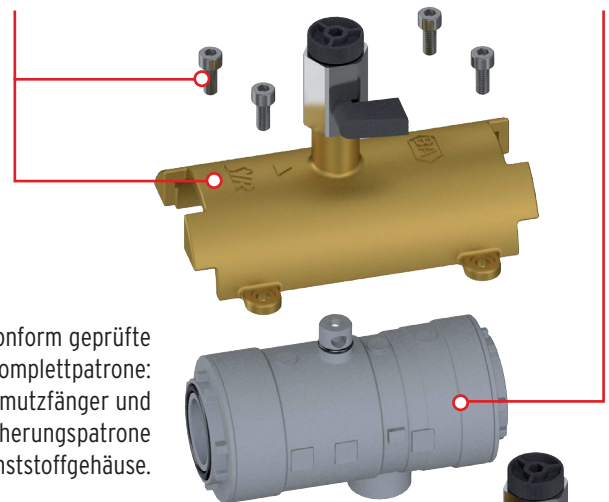
### Technische Daten

min. Betriebsdruck	2 bar	
max. Betriebsdruck	10 bar	
max. Betriebstemperatur	65 °C	
Einbaulage	waagrecht, Trichteranschluss nach unten	
Medium	Trinkwasser	
Maschenweite	90 µm	
Durchflussleistungen		
DN 15	2,9 m <sup>3</sup> /h bei Δp 1,5 bar	
DN 20	5,1 m <sup>3</sup> /h bei Δp 1,5 bar	
DN 25	7,9 m <sup>3</sup> /h bei Δp 1,5 bar	
Werks-Nr.	DN 15	6610.15.000
	DN 20	6610.20.000
	DN 25	6610.25.000

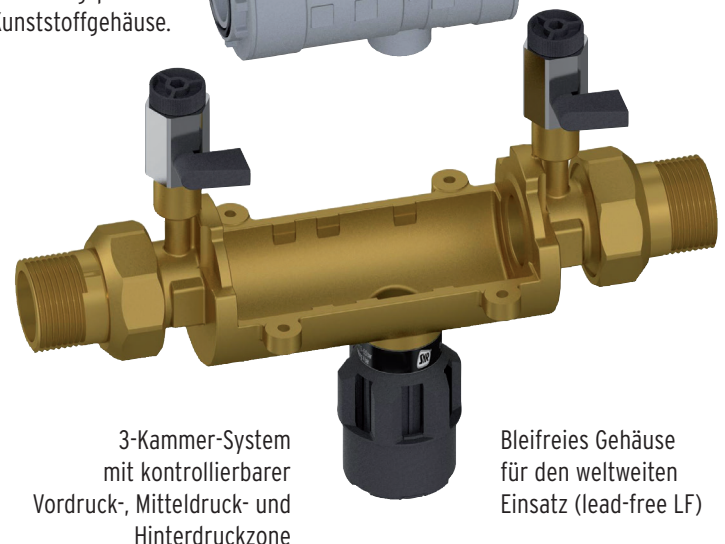
So einfach erfüllen Sie Ihre **Wartungsverpflichtung**.  
Und schützen sicher die **Trinkwasserqualität**.

Die Schrauben lösen und den Gehäusedeckel abnehmen.

Geprüfte Sicherheit, auf die Sie sich verlassen können – die komplette Baugruppe wird ausgetauscht.



Normkonform geprüfte Komplettpatrone: Schmutzfänger und Sicherungspatrone im Kunststoffgehäuse.



3-Kammer-System mit kontrollierbarer Vordruck-, Mitteldruck- und Hinterdruckzone

Bleifreies Gehäuse für den weltweiten Einsatz (lead-free LF)

