

Anschluss-Center 3200



6

Anwendungsbereich

Das SYR Anschluss-Center 3200 ist ein Anschluss-Modul zur Befüllung von geschlossenen Heizungsanlagen mit enthärtetem (HWE), vollentsalztem

(HVE) oder Wasser zur pH-Wert-Stabilisierung (HVE Plus). Maßgeblich für den Einsatzzweck ist die verwendete Kartusche.

Ausführung

Beim SYR Anschluss-Center handelt es sich um eine Armatur, die sowohl als Heizungswasserenthärtung oder als Vollentsalzung verwendet werden kann. Maßgeblich ist die Wahl der Kartusche (Enthärtung oder Vollentsalzung). Die jeweiligen Kartuschen sind wieder befüllbar und in den Größen 2,5, 4, 7, 14 und 30 Litern erhältlich. Das Anschluss-Center be-

inhaltet eine ein- und ausgangsseitige Absperrung zum einfachen Tausch der Kartusche, eine integrierte Verschneidung, die für die Vollentsalzung umgestellt werden kann, eine digitale Kapazitätskontrolle zur Restwertanzeige der Kartuschen und einen Wandhalter.

Werkstoffe

Die Funktionsteile sind aus hochwertigem Kunststoff hergestellt. Das Gehäuse und die innen liegenden Kunststoffteile bestehen aus schlagfestem Thermoplast, die Gummiteile aus alterungsbeständigen Elastomeren. Bei allen weiteren

Funktionsteilen wird eine entzinkungsbeständige Messing-Legierung und nichtrostender Stahl verwendet. Die verwendeten Materialien entsprechen den anerkannten Regeln der Technik.

Einbau

Das Anschluss-Center wird vor der Heizungsanlage installiert, an der Wandhalterung befestigt und muss gut zugänglich sein. Die jeweiligen Kartuschen werden von unten mit dem Anschluss-Center verschraubt. Bei der 14 Liter-Kartusche ist ein

Standfuß im Lieferumfang enthalten. Vor dem AnschlussCenter ist nach DIN 1717 und DIN 1988, Teil 100 zwingend ein Systemtrenner BA (z.B. FüllCombi BA 6628) zu installieren.

Technische Daten

Betriebsdruck:	max. 6 bar
Betriebstemperatur:	max. 30 °C
Einbaulage:	Hauptachse waagrecht
Medium:	Trinkwasser
Durchflussleistung:	0,5 m ³ /h
Werks-Nr.:	3200.15.010

Montage

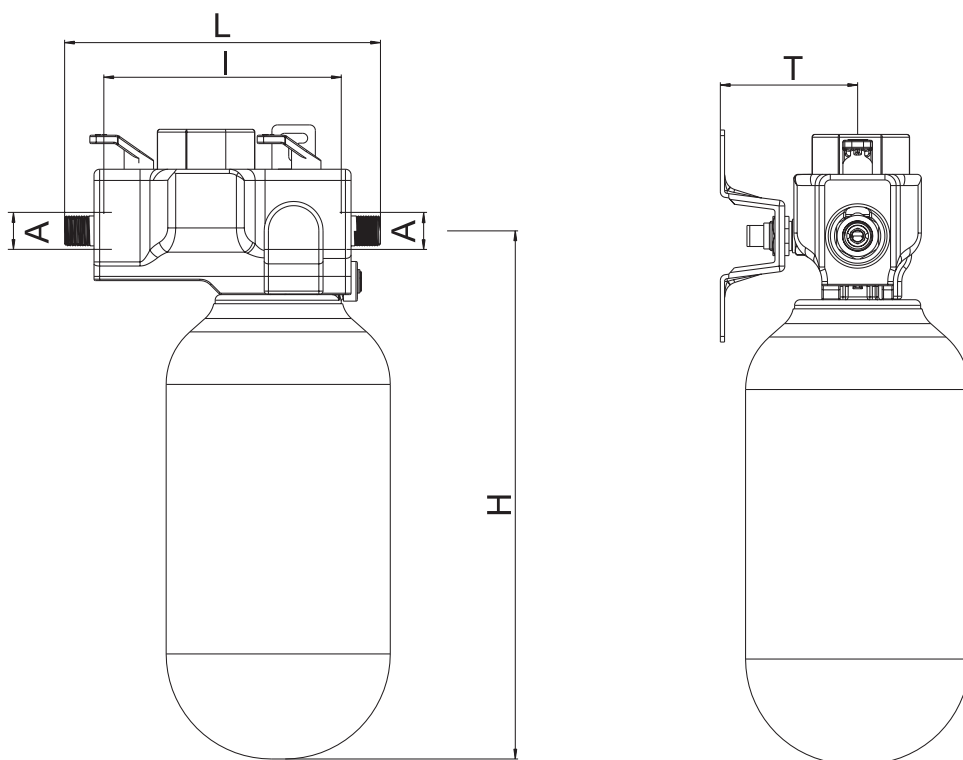
Vor der Installation ist die Rohrleitung sorgfältig durchzuspülen. Das Anschluss-Center muss spannungsfrei und unter Beachtung der Flussrichtung

(Pfeil auf dem Gehäuse) in die Leitung eingebaut werden.

Wartung

Da das AnschlussCenter automatisch eine verbrauchte Kartusche meldet, muss die Kartusche lediglich neu befüllt werden, wenn sie verbraucht ist. Das neue Nachfüll-Granulat für die Enthärtung

bzw. für die Vollentsalzung muss in der entsprechenden Größe passend zur Kartuschengröße und -art bestellt werden.



6

Nennweite	DN15	
	A	R 3/4"
Baumaße	L (mm)	226
	l (mm)	170
	H (mm)	286 (2,5 Liter), 377 (4 Liter), 585 (7 Liter), 1016 (14 Liter), 955 (30 Liter)
	T (mm)	90 - 105

Bauteile / Bestellnummern

①

Anschluss-Center
3200.15.010

②

Kartusche Heizungswasser-enthärtung (bereits gefüllt)

2,5 Liter 3200.00.021
4 Liter 3200.00.001
7 Liter 3200.00.003
14 Liter 3200.00.004
30 Liter 3200.00.018

Kartusche Heizungsvoll-entsalzung (bereits gefüllt)

2,5 Liter 3200.00.022
4 Liter 3200.00.011
7 Liter 3200.00.013
14 Liter 3200.00.014
30 Liter 3200.00.017

Kartusche Heizungsvoll-entsalzung Plus (bereits gefüllt)

2,5 Liter 3200.00.023
4 Liter 3200.00.015
7 Liter 3200.00.005
14 Liter 3200.00.006
30 Liter 3200.00.016

Austausch-Granulat für Heizungswasserenthärtung

(o. Abb.)

2,5 Liter 3200.00.942
4 Liter 3200.00.904
7 Liter 3200.00.906
10 Liter 3200.00.937
14 Liter = 2 x 7 Liter
30 Liter = 3 x 10 Liter

Austausch-Granulat für Heizungsvollentsalzung

(o. Abb.)

2,5 Liter 3200.00.943
4 Liter 3200.00.914
7 Liter 3200.00.916
10 Liter 3200.00.938
14 Liter = 2 x 7 Liter
30 Liter = 3 x 10 Liter

Austausch-Granulat für Heizungsvollentsalzung Plus (o. Abb.)

2,5 Liter 3200.00.944
4 Liter 3200.00.927
7 Liter 3200.00.926
10 Liter 3200.00.939
14 Liter = 2 x 7 Liter
30 Liter = 3 x 10 Liter

Leitfähigkeitsmesspatrone

ab 09/2015
(o. Abb.)
3200.00.928

