

Bedienungsanleitung

Drufi max Universal-Flansch

Verwendungsbereich

Der SYR Drufi max Universal-Flansch wird als Verbindungselement für die Filter bzw. Druckminderer-Filter-Kombinationen Drufi max eingesetzt.

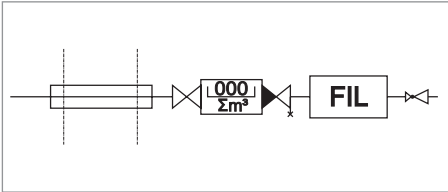
Für den Einbau und Betrieb der Filter und Druckminderer-Filter-Kombinationen gilt die DIN 1988.

Ausführung

Montageflansch aus hochwertiger, bleiarmer Messinglegierung mit Gewindeschraubungen (Außengewinde DIN ISO 228 mit Ringdichtungen, asbestfrei) in den Größen DN 32 - DN 50 zum Einbau in waagerechte und senkrechte Leitungen.

Montage

Der Einbau ist ausschließlich in Trinkwasserinstallationen nach DIN 1988, unmittelbar hinter der Wasserzähleranlage vorzunehmen.



Achtung: Beachten Sie unbedingt die Fließrichtung. Die Fließrichtung ist durch einen Pfeil auf dem Gehäuse gekennzeichnet.

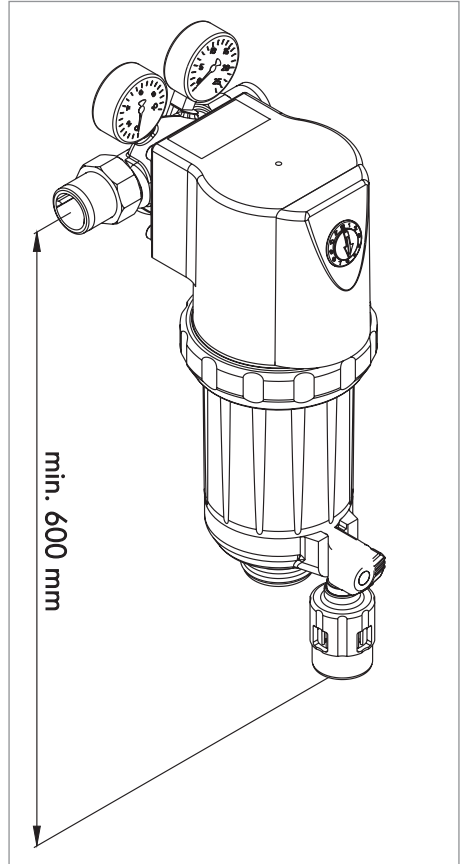
Der Einbau muss spannungsfrei erfolgen.

Bei der Montage ist darauf zu achten, dass die Flanschfläche zum späteren Anschluss des DRUFI max senkrecht ausgerichtet ist.

Entfernen Sie das Klebeschild auf dem Flansch bitte erst unmittelbar vor dem Anbau des Filters.

Spülen Sie vor der Montage des Filters die Rohrleitung durch!

Halten Sie einen Mindestabstand von 600 mm zwischen Fußboden und Rohrmitte ein.

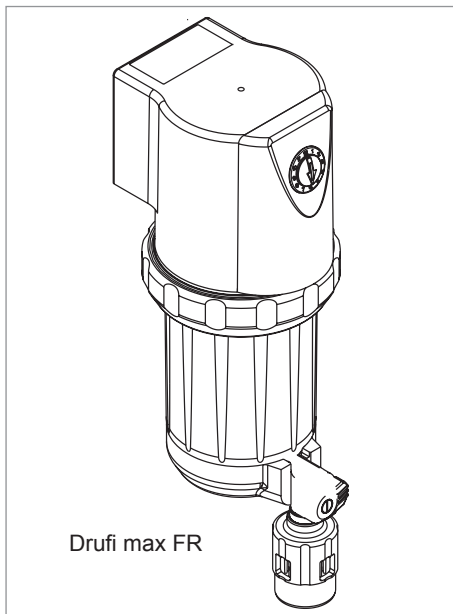
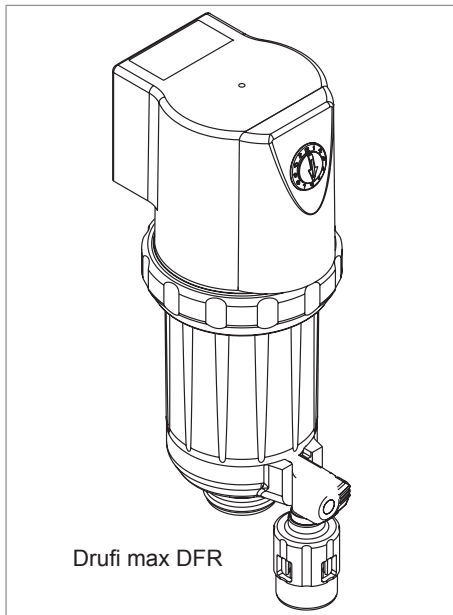


Ziehen Sie den Filter mit senkrechter Hauptachse mit Hilfe der Innensechskantschrauben druckdicht an.

Achten Sie auf den richtigen Sitz der Flanschdichtung.

Achtung: Das druckdichte Anziehen der Innensechskantschrauben muss über Kreuz erfolgen!

Die Fertigmontage erfolgt auf dem installierten Flansch mit einer der nachfolgenden Armaturen:



Technische Daten

Betriebsdruck:	max. 16 bar
Medium:	Trinkwasser nach DIN 1988
Betriebstemperatur:	max. 30°C

Nach DIN 1988 muss vor Inbetriebnahme der Installation eine Druckprobe durchgeführt werden.

Nach DIN 1988 muss bereits die erste Befüllung der Installation mit gefiltertem Wasser erfolgen.

Prüfung bis max. 16 bar mit Drufi max
Prüfung über 16 bar **ohne** Drufi max

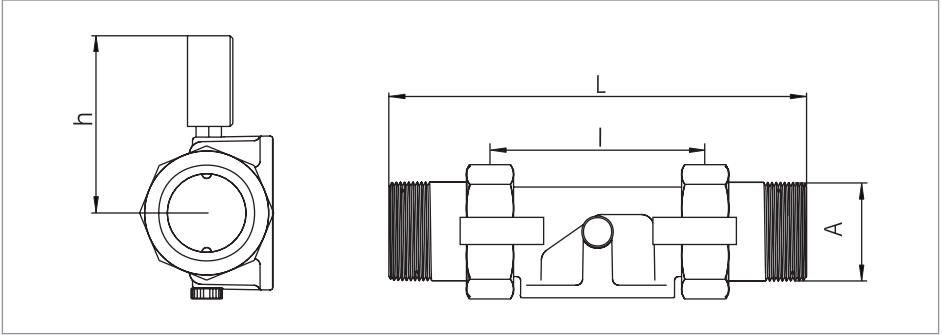
Die Installation und Wartung darf nur durch einen autorisierten Fachbetrieb vorgenommen werden.

Der Flansch und der Filter sind vor Frost, Chemikalien, Farbstoffen, Lösungsmitteln und -dämpfen zu schützen.

Reinigen Sie den Flansch und den Filter von außen nur mit kaltem, klarem Wasser.

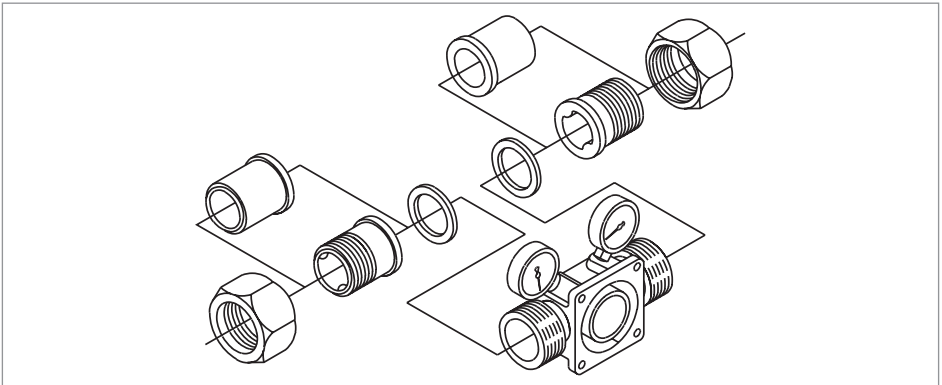
Die Verpackung dient als Transportschutz. Bei erheblichen Beschädigungen der Verpackung ist die Armatur nicht einzubauen!

Maße



Nennweite		DN 32	DN 40	DN 50
	A	R 1¼"	R 1½"	R 2"
Baumaße	L	220 (mm)	240 (mm)	265 (mm)
	l	130 (mm)	150 (mm)	150 (mm)
	h	56,6 (mm)	56,6 (mm)	56,6 (mm)

Ersatzteile



Manometer (kein Lieferumfang):	0 - 10 bar	2000.00.906
	0 - 25 bar	2000.00.907
Verschraubungen:	DN 32	0812.32.900
	DN 40	0812.40.900
	DN 50	0812.50.900

Die Verschraubungen bestehen aus 1 Überwurfmutter, 1 Einlegeteil und 1 Dichtung